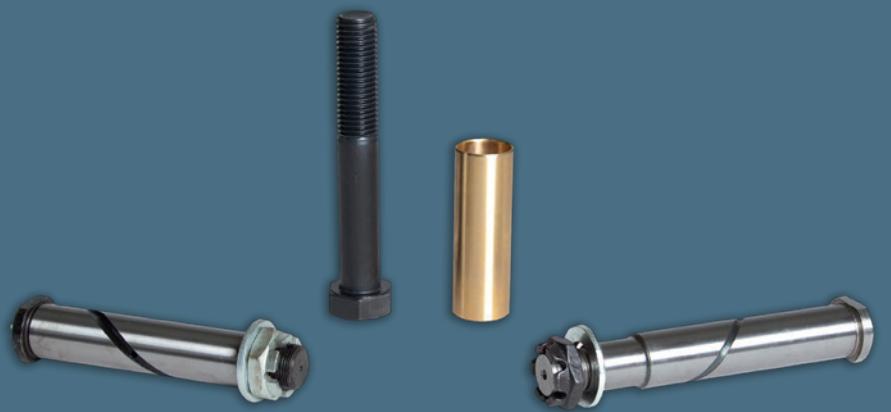


TEMPLIN

A U T O M O T I V E



Version 1.0

DIN- & NORMTEILE
DIN- & NORM PARTS

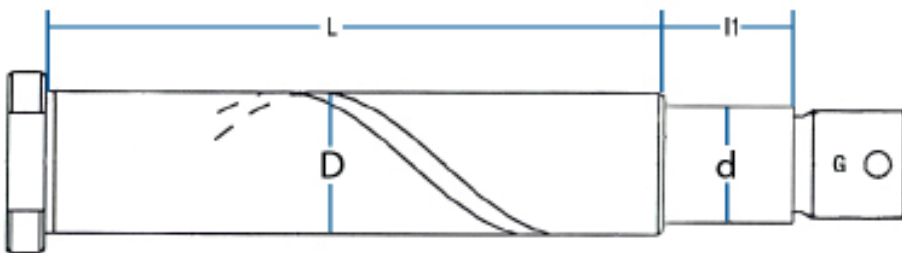


Einheitsfederbolzen

Unit spring bolts



D + L	d + l1	l2	G	Bezeichnung	T - Nr.
				Description	T - No.
24 x 77,5	20 x 14,5	15	M16 x 1,5	E 1	18.010.0100.000
24 x 87,5	20 x 14,5	15	M16 x 1,5	E 1 verl. / extend.	18.010.0101.000
26 x 92,5	22 x 19,5	17	M20 x 1,5	E 3	18.010.0105.000
28 x 107,5	24 x 24,5	17	M22 x 1,5	E 5	18.010.0110.000
28 x 127,5	24 x 24,5	17	M22 x 1,5	E 5 verl. / extend.	18.010.0111.000
30 x 131,5	26 x 28,5	18	M24 x 1,5	E 11	18.010.0120.000
30 x 151,5	26 x 28,5	18	M24 x 1,5	E 11 verl. / extend.	18.010.0121.000
40 x 131,5	36 x 28,5	22	M30 x 1,5	E 24	18.010.0140.000



Einheitsfederbolzen / Unit spring bolt

Federbolzen werden komplett mit Kronenmutter, Unterlegscheibe und Schmiernippel geliefert.
Spring bolts will be delivered complete with castle nut, washer and grease nipple.

Normal-Federbolzen

Normal spring bolts

Abmessung	Gewinde	T - Nr.
Dimension	Thread	T - No.
D x L	G	
12 x 60	M10 x 1,5	18.020.0112.060
14 x 25	M12 x 1,5	18.020.0114.025
14 x 70	M12 x 1,5	18.020.0114.070
14 x 100	M12 x 1,5	18.020.0114.100
16 x 40	M14 x 1,5	18.020.0116.040
16 x 75	M14 x 1,5	18.020.0116.075
16 x 80	M14 x 1,5	18.020.0116.080
16 x 85	M14 x 1,5	18.020.0116.085
16 x 90	M14 x 1,5	18.020.0116.090
16 x 95	M14 x 1,5	18.020.0116.095
16 x 100	M14 x 1,5	18.020.0116.100
16 x 120	M14 x 1,5	18.020.0116.120
18 x 50	M14 x 1,5	18.020.0118.050
18 x 80	M14 x 1,5	18.020.0118.080
18 x 85	M14 x 1,5	18.020.0118.085
18 x 90	M14 x 1,5	18.020.0118.090
18 x 120	M14 x 1,5	18.020.0118.120
18 x 130	M14 x 1,5	18.020.0118.130
20 x 40	M16 x 1,5	18.020.0120.040
20 x 45	M16 x 1,5	18.020.0120.045
20 x 50	M16 x 1,5	18.020.0120.050
20 x 60	M16 x 1,5	18.020.0120.060
20 x 70	M16 x 1,5	18.020.0120.070
20 x 80	M16 x 1,5	18.020.0120.080
20 x 85	M16 x 1,5	18.020.0120.085
20 x 90	M16 x 1,5	18.020.0120.090
20 x 95	M16 x 1,5	18.020.0120.095
20 x 100	M16 x 1,5	18.020.0120.100
20 x 105	M16 x 1,5	18.020.0120.105



Normal-Federbolzen

Normal spring bolts

Abmessung	Gewinde	T - Nr.
Dimension	Thread	T - No.
D x L	G	
20 x 110	M16 x 1,5	18.020.0120.110
20 x 120	M16 x 1,5	18.020.0120.120
20 x 130	M16 x 1,5	18.020.0120.130
20 x 140	M16 x 1,5	18.020.0120.140
20 x 150	M16 x 1,5	18.020.0120.150
20 x 160	M16 x 1,5	18.020.0120.160
20 x 170	M16 x 1,5	18.020.0120.170
22 x 55	M18 x 1,5	18.020.0122.055
22 x 70	M18 x 1,5	18.020.0122.070
22 x 98	M18 x 1,5	18.020.0122.098
22 x 130	M18 x 1,5	18.020.0122.130
24 x 90	M20 x 1,5	18.020.0124.090
24 x 100	M20 x 1,5	18.020.0124.100
24 x 105	M20 x 1,5	18.020.0124.105
24 x 110	M20 x 1,5	18.020.0124.110
24 x 145	M20 x 1,5	18.020.0124.145
24 x 160	M20 x 1,5	18.020.0124.160
25 x 40	M20 x 1,5	18.020.0125.040
25 x 50	M20 x 1,5	18.020.0125.050
25 x 60	M20 x 1,5	18.020.0125.060
25 x 65	M20 x 1,5	18.020.0125.065
25 x 70	M20 x 1,5	18.020.0125.070
25 x 80	M20 x 1,5	18.020.0125.080
25 x 90	M20 x 1,5	18.020.0125.090
25 x 100	M20 x 1,5	18.020.0125.100
25 x 105	M20 x 1,5	18.020.0125.105
25 x 110	M20 x 1,5	18.020.0125.110
25 x 120	M20 x 1,5	18.020.0125.120
25 x 125	M20 x 1,5	18.020.0125.125



Normal-Federbolzen

Normal spring bolts

Abmessung	Gewinde	T - Nr.
Dimension	Thread	T - No.
D x L	G	
25 x 130	M20 x 1,5	18.020.0125.130
25 x 135	M20 x 1,5	18.020.0125.135
25 x 140	M20 x 1,5	18.020.0125.140
25 x 150	M20 x 1,5	18.020.0125.150
25 x 155	M20 x 1,5	18.020.0125.155
25 x 160	M20 x 1,5	18.020.0125.160
25 x 170	M20 x 1,5	18.020.0125.170
25 x 180	M20 x 1,5	18.020.0125.180
26 x 90	M20 x 1,5	18.020.0126.090
26 x 100	M20 x 1,5	18.020.0126.100
26 x 105	M20 x 1,5	18.020.0126.105
26 x 110	M20 x 1,5	18.020.0126.110
26 x 120	M20 x 1,5	18.020.0126.120
26 x 125	M20 x 1,5	18.020.0126.125
26 x 130	M20 x 1,5	18.020.0126.130
28 x 80	M22 x 1,5	18.020.0128.080
28 x 100	M22 x 1,5	18.020.0128.100
28 x 110	M22 x 1,5	18.020.0128.110
28 x 120	M22 x 1,5	18.020.0128.120
28 x 130	M22 x 1,5	18.020.0128.130
28 x 140	M22 x 1,5	18.020.0128.140
28 x 150	M22 x 1,5	18.020.0128.150
28 x 160	M22 x 1,5	18.020.0128.160
28 x 170	M22 x 1,5	18.020.0128.170
28 x 180	M22 x 1,5	18.020.0128.180
30 x 60	M24 x 1,5	18.020.0130.060
30 x 70	M24 x 1,5	18.020.0130.070
30 x 80	M24 x 1,5	18.020.0130.080
30 x 85	M24 x 1,5	18.020.0130.085



Normal-Federbolzen

Normal spring bolts

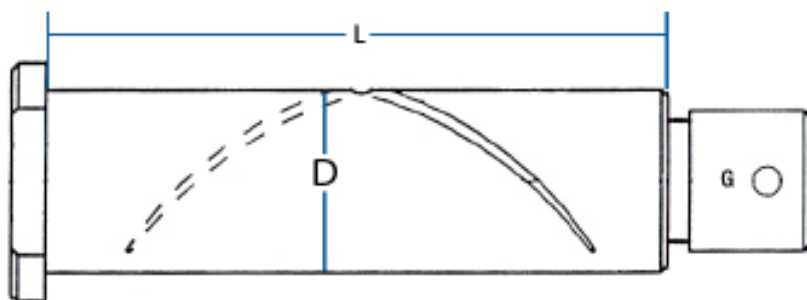
Abmessung	Gewinde	T - Nr.
Dimension	Thread	T - No.
D x L	G	
30 x 90	M24 x 1,5	18.020.0130.090
30 x 95	M24 x 1,5	18.020.0130.095
30 x 100	M24 x 1,5	18.020.0130.100
30 x 105	M24 x 1,5	18.020.0130.105
30 x 110	M24 x 1,5	18.020.0130.110
30 x 120	M24 x 1,5	18.020.0130.120
30 x 130	M24 x 1,5	18.020.0130.130
30 x 135	M24 x 1,5	18.020.0130.135
30 x 140	M24 x 1,5	18.020.0130.140
30 x 150	M24 x 1,5	18.020.0130.150
30 x 160	M24 x 1,5	18.020.0130.160
30 x 170	M24 x 1,5	18.020.0130.170
30 x 180	M24 x 1,5	18.020.0130.180
30 x 185	M24 x 1,5	18.020.0130.185
30 x 190	M24 x 1,5	18.020.0130.190
30 x 200	M24 x 1,5	18.020.0130.200
30 x 220	M24 x 1,5	18.020.0130.220
32 x 150	M24 x 1,5	18.020.0132.150
32 x 160	M24 x 1,5	18.020.0132.160
35 x 80	M27 x 1.5	18.020.0135.080
35 x 100	M27 x 1.5	18.020.0135.100
35 x 120	M27 x 1.5	18.020.0135.120
35 x 130	M27 x 1.5	18.020.0135.130
35 x 140	M27 x 1.5	18.020.0135.140
35 x 150	M27 x 1.5	18.020.0135.150
35 x 160	M27 x 1.5	18.020.0135.160
35 x 170	M27 x 1.5	18.020.0135.170
35 x 180	M27 x 1.5	18.020.0135.180
35 x 200	M27 x 1.5	18.020.0135.200



Normal-Federbolzen

Normal spring bolts

Abmessung	Gewinde	T - Nr.
Dimension	Thread	T - No.
D x L	G	
40 x 140	M30 x 1,5	18.020.0140.140
40 x 150	M30 x 1,5	18.020.0140.150
40 x 160	M30 x 1,5	18.020.0140.160
40 x 170	M30 x 1,5	18.020.0140.170
40 x 180	M30 x 1,5	18.020.0140.180
40 x 200	M30 x 1,5	18.020.0140.200
40 x 220	M30 x 1,5	18.020.0140.220
45 x 175	M36 x 1,5	18.020.0145.175
50 x 100	M36 x 1,5	18.020.0150.100



Normal - Federbolzen / Normal spring bolt

Federbolzen werden komplett mit Kronenmutter, Unterlegscheibe und Schmiernippel geliefert.
Spring bolts will be delivered complete with castle nut, washer and grease nipple.

Messingbuchsen

Brass bushings

Innen-ø	Außen-ø	Länge	T - Nr.
Internal-ø	External-ø	Length	T - No.
16	20	60	18.030.0162.060
16	20	70	18.030.0162.070
16	22	50	18.030.0162.250
18	22	60	18.030.0182.260
18	24	60	18.030.0182.460
20	25	50	18.030.0202.550
20	25	60	18.030.0202.560
20	25	70	18.030.0202.570
20	25	80	18.030.0202.580
20	26	60	18.030.0202.660
20	26	70	18.030.0202.670
24	26	70	18.030.0242.670
24	30	60	18.030.0243.060
24	30	70	18.030.0243.070
24	30	100	18.030.0243.010
25	30	50	18.030.0253.050
25	30	60	18.030.0253.060
25	30	80	18.030.0253.080
25	30	90	18.030.0253.090
25	30	100	18.030.0253.010
25	32	80	18.030.0253.280
25	32	100	18.030.0253.210
26	32	70	18.030.0263.270
26	32	80	18.030.0263.280
26	34	80	18.030.0263.480
28	34	70	18.030.0283.470
28	34	80	18.030.0283.480
28	34	100	18.030.0283.410
28	35	80	18.030.0283.580



Messingbuchsen

Brass bushings

Innen- \emptyset	Außen- \emptyset	Länge	T - Nr.
Internal- \emptyset	External- \emptyset	Length	T - No.
28	36	80	18.030.0283.680
30	34	100	18.030.0303.410
30	34	110	18.030.0303.411
30	35	40	18.030.0303.540
30	35	60	18.030.0303.560
30	35	70	18.030.0303.570
30	35	80	18.030.0303.580
30	35	90	18.030.0303.590
30	35	100	18.030.0303.510
30	36	80	18.030.0303.680
30	36	100	18.030.0303.610
30	36	120	18.030.0303.612
30	37	100	18.030.0303.710
30	38	80	18.030.0303.880
30	38	100	18.030.0303.810
30	40	50	18.030.0304.050
30	40	90	18.030.0304.090
30	40	100	18.030.0304.010
30	40	110	18.030.0304.011
32	40	100	18.030.0324.010
35	40	100	18.030.0354.010
35	42	100	18.030.0354.210
35	42	120	18.030.0354.212
35	45	100	18.030.0354.510
35	45	120	18.030.0354.512
40	48	50	18.030.0404.850
40	48	80	18.030.0404.880
40	48	100	18.030.0404.810
40	50	100	18.030.0405.010



Messingbuchsen

Brass bushings

Innen-ø	Außen-ø	Länge	T - Nr.
Internal-ø	External-ø	Length	T - No.
40	50	110	18.030.0405.011
40	51	100	18.030.0405.110
60	65	60	18.030.0606.560



Sechskantschrauben

Hexagon screws

DIN 931

Gewinde	Länge	Güte	T - Nr.
Thread	Length	Grade	T - No.
M12	120	8.8	18.050.9012.120
M12	190	8.8	18.050.9012.190
M14	100	8.8	18.050.9014.100
M14	120	8.8	18.050.9014.120
M14	140	8.8	18.050.9014.140
M14	150	8.8	18.050.9014.150
M14	160	8.8	18.050.9014.160
M16	60	8.8	18.050.9016.060
M16	100	8.8	18.050.9016.100
M16	120	8.8	18.050.9016.120
M16	130	8.8	18.050.9016.130
M16	160	8.8	18.050.9016.160
M16	190	8.8	18.050.9016.190
M20	100	8.8	18.050.9020.100
M20	110	8.8	18.050.9020.110
M20	160	8.8	18.050.9020.160
M20	180	8.8	18.050.9020.180
M20	220	8.8	18.050.9020.220
M20	240	8.8	18.050.9020.240
M20	260	8.8	18.050.9020.260
M20	300	8.8	18.050.9020.300
M20	320	8.8	18.050.9020.320
M24	100	8.8	18.050.9024.100
M24	120	8.8	18.050.9024.120
M24	130	8.8	18.050.9024.130
M24	140	8.8	18.050.9024.140
M24	200	8.8	18.050.9024.200
M24	220	8.8	18.050.9024.220
M24	240	8.8	18.050.9024.240



Sechskantschrauben

Hexagon screws

DIN 931

Gewinde	Länge	Güte	T - Nr.
Thread	Length	Grade	T - No.
M24	260	8.8	18.050.9024.260
M24	280	8.8	18.050.9024.280
M24	300	8.8	18.050.9024.300
M30	200	8.8	18.050.9030.200
M30	240	8.8	18.050.9030.240
M30	260	8.8	18.050.9030.260



DIN 931

Gewinde	Länge	Güte	T - Nr.
Thread	Length	Grade	T - No.
M12	70	10.9	18.050.9012.070
M12	80	10.9	18.050.9012.080

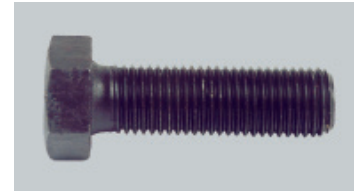


Sechskantschrauben

Hexagon screws

DIN 933

Gewinde	Länge	Güte	T - Nr.
Thread	Length	Grade	T - No.
M12	50	8.8	18.050.9212.050
M14	50	8.8	18.050.9214.050
M14	60	8.8	18.050.9014.060



DIN 960

Gewinde	Länge	Güte	T - Nr.
Thread	Length	Grade	T - No.
M16	140	8.8	18.050.9016.140
M20	120	8.8	18.050.9020.120



DIN 960

Gewinde	Länge	Güte	T - Nr.
Thread	Length	Grade	T - No.
M16	200	10.9	18.050.9016.200



Sechskantmuttern

Hexagon nuts

DIN 934

Gewinde	Güte	T - Nr.
Thread	Grade	T - No.
M14 x 1,5	8	18.060.0170.010
M20 x 2,0	8	18.060.0170.060
M20 x 2,5	8	18.060.0171.090
M24 x 2,0	8	18.060.0170.090
M24 x 1,5	8	18.060.0170.200



Sicherungsmuttern

Lock nuts

DIN 985

Gewinde	Güte	T - Nr.
Thread	Grade	T - No.
M12 x 1,5	8	18.060.0196.030
M12	8	18.060.0195.040
M14 x 1,5	8	18.060.0196.040
M14 x 2	8	18.060.0195.050
M20 x 1,5	8	18.060.0196.070
M20	8	18.060.0195.080
M22 x 2,5	8	18.060.0195.090
M24 x 1,5	8	18.060.0196.080
M24 x 2	8	18.060.0196.090
M24	8	18.060.0195.100
M30	8	18.060.0195.120



Splintbolzen

Cotter bolts

Länge	∅	DIN	T - Nr.
Length	∅		T - No.
35	14	1434	18.070.0190.080
38	14	1434	18.070.0190.030
40	14	1434	18.070.0190.060
45	14	1434	18.070.0190.040
50	14	1434	18.070.0190.090



Splinte

Split pins

Abmessung	DIN	T - Nr.
Dimension		T - No.
2 x 22	94	18.070.0243.570
3,5 x 40	94	18.070.1452.060
4 x 25	94	18.070.1909.650
4 x 32	94	18.070.1909.620
5 x 40	94	18.070.1355.000
6,3 x 90	94	18.070.0243.530
8 x 56	94	18.070.0242.640
8 x 63	94	18.070.0244.460
10 x 90	94	18.070.0243.020



Schmiernippel

Grease nipples

Abmessung	typ	T - Nr.
Dimension	type	T - No.
M6 x 1	AM	18.080.0866.000
M8 x 1	AM	18.080.1252.000
M8 x 1	AM	18.080.0242.670
selbstschneidend / self-tapping thread		
M8 x 1 / L = 8,5 mm	AM	18.080.0238.050
M10 x 1	AM	18.080.1203.000
M8 x 1	BM	18.080.1256.000
M10 x 1	BM	18.080.1365.000
M8 x 1	CM	18.080.1680.080
M10 x 1	CM	18.080.1363.000



Kappe für Schmiernippel

Cap for grease nipples

Farbe	T - Nr.
Colour	T - No.
rot / red	18.080.2016.100



Qualität Quality



Templin Produkte sind hinsichtlich ihrer Materialspezifikationen, Fertigungstoleranzen und Produkteigenschaften exakt definiert. Unser nach DIN EN ISO 9001 zertifiziertes Qualitätsmanagementsystem gewährleistet eine jederzeit transparente und zuverlässige Prozesskette innerhalb unserer Supply-Chain.

Templin products are precisely defined in terms of material specifications, manufacturing tolerances and product properties. Our DIN EN ISO 9001 certified quality management system guarantees a transparent and reliable process chain within our supply chain at all times.

Allgemeine Informationen General Information



Es gelten ausschließlich unsere Verkaufsbedingungen. Die angegebenen Preise sind freibleibend. Bitte beachten Sie, dass sich alle Preise zzgl. MwSt verstehen. Irrtümer, Lieferfähigkeit und Preisanpassungen bleiben vorbehalten. Jedwede Bestellung bedarf unserer schriftlichen Zusage für eine Bindungswirkung. Technische Änderungen bleiben - auch ohne entsprechende Information in jedem Einzelfall - vorbehalten.

Die angebotenen Teile sind Nachbauteile. Die dabei angegeben Original-Ersatzteilnummern dienen nur zu Vergleichszwecken; diese Informationen wurden nach bestem Wissen sorgfältig zusammengestellt, jedoch können Irrtümer nicht ausgeschlossen werden. Für die Richtigkeit der Angaben können wir keine Gewähr übernehmen. Die Verwendungsfähigkeit muss vor jedem Einbau geprüft werden.

Montageanleitungen liegen nicht in allen Fällen bei. Soweit Sie oder Ihre Kunden gleichwohl Montageanleitungen benötigen, fragen Sie uns vor der Bestellung. Sämtliche Produkte sollten ausschließlich genau ihrer vorgesehenen Verwendung und nur von fachlich geschultem Personal eingebaut werden. Jegliche Haftung für Schäden, die aufgrund der Missachtung dieses Installationshinweises entstehen, wird abgelehnt. Diese Haftungsbeschränkung gilt jedoch nicht für die Haftung von ST-Templin Automotive GmbH bzw. ihrer Angestellten, Arbeitnehmer, Mitarbeiter, Vertreter und Erfüllungshilfen wegen vorsätzlichen Verhaltens oder grober Fahrlässigkeit, für garantierte Beschaffenheitsmerkmale, wegen Verletzung des Lebens, des Körpers oder der Gesundheit oder nach dem Produkthaftungsgesetz.

Dieser Katalog ist urheberrechtlich geschützt. Jegliche Vervielfältigung (auch Nachdrucke) und Verarbeitung bedarf des schriftlichen Einverständnisses der Herausgeberin.

Our terms of sale apply exclusively. The indicated prices are subject to change. Please note that all prices are exclusive of VAT. Errors, availability and price adjustments remain reserved. Any order requires our written confirmation for a binding effect. We reserve the right to make technical changes - even without appropriate information in each individual case. The parts offered are imitation parts. The original spare part numbers quoted are for comparison purposes only; this information has been carefully compiled to the best of our knowledge, but errors cannot be excluded. We cannot guarantee the correctness of the information. The usability must be checked before each installation. Installation instructions are not always included. If you or your customers need assembly instructions nevertheless, please ask us before ordering. All products should only be installed in accordance with their intended use and only by professionally trained personnel. Any liability for damages caused by disregarding this installation instruction is rejected. However, this limitation of liability does not apply to the liability of Templin Automotive GmbH or its employees, workers, co-workers, representatives and vicarious agents due to intentional conduct or gross negligence, for guaranteed characteristics, due to injury to life, body or health or according to the Product Liability Act. This catalogue is protected by copyright. Any reproduction (including reprints) and processing requires the written consent of the publisher.

TEMPLIN

A U T O M O T I V E

Domänenweg 1 | 31863 Coppenbrügge | *Germany*
Fon: +49 5156 9610-0 | Fax: +49 5156 9611-96
info@templin-automotive.de | www.templin-automotive.de
Artikel-Nr. 20.040.0003.176